

FACEPASS 7 ^{IRT}

Terminal de Reconocimiento Facial y
Detección de Temperatura Térmica
Infrarroja sin Contacto



**Detección
con Mascarilla**



**Detección de
Temperatura
Térmica Infrarroja**



La terminal de reconocimiento facial y detección de temperatura térmica infrarroja sin contacto FacePass 7 IRT está equipada con la arquitectura AI de aprendizaje profundo y la tecnología infrarroja detección en vivo, que pueden llevar a cabo la identificación precisa 24 horas al día los 7 días de la semana. Con el módulo detección de temperatura, FacePass 7 IRT permite una distancia detección de 0,3 m a 0,5 m mientras la desviación es de $\pm 0,3$ °C. FacePass 7 IRT está equipada con un nuevo CPU de Linux. Gracias a él, la duración de captura de rostro será menos de un segundo y la de reconocimiento será menos de medio segundo. La cámara HD super-amplia realizará el reconocimiento rápido y flexible desde múltiples ángulos y distancias.

FacePass 7 IRT puede comunicarse por una variedad de servicios de red: WiFi, 4G o por cable, y también se puede gestionar mediante su propio Servidor de web y un software profesional basado en PC.

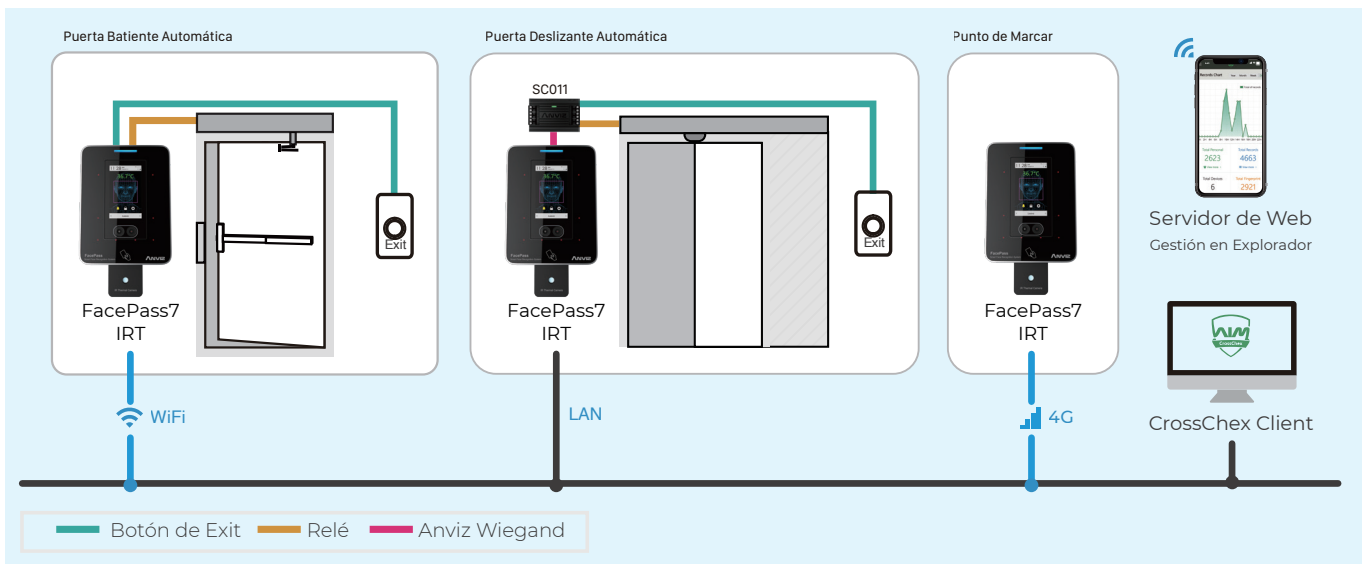
FACEPASS 7 IRT

Terminal de Reconocimiento Facial y Detección de Temperatura sin Contacto

■ Especificaciones Técnicas

Capacidad	Capacidad de Usuarios	3.000
	Capacidad de Tarjetas	3.000
	Capacidad de Registros	100.000
Puntos de Contacto	Comunicación	TCP/IP, RS485, USB Host, WiFi, Opcional 4G
	E/S	Salida Relé, Salida Wiegand, Sensor de Puerta, Interruptor, Timbre de Puerta
Características	Identificación	Cara, Tarjeta, ID+Contraseña
	Velocidad de Verificación	<1s
	Pantalla con Imágenes	Sí
	Estados Autodefinidos	10
	Autocomprobación de Registros	Sí
	Servidor de Web Integrado	Sí
	Timbre de Puerta	Sí
	Soporte Multilenguaje	Sí
Hardware	Software	Crosschex Standard
	CPU	Dual-core 1.0GHz
	Módulo Detección de Temperatura Térmica Infrarroja	Detección de Temperatura Térmica Infrarroja, Rango Detección 10-50°C, Como Máximo 5 Puntos Detección Simultánea, Mascarilla, Distancia Detección 0.3-0.5 m (11.8 -19.7 inch), Precisión ±0.3 °C
	Cámara de Detección Facial	Cámara Doble
	LCD	Pantalla Táctil 3.2" HD TFT
	Sonido	Sí
	Rango de ángulo	Horizontal: ±20°, Vertical: ±20°
	Distancia de Verificación	0.3-0.8 m (11.8-31.5 inch)
	Tarjeta RFID	EM Estandar, Mifare Opcional
	Alarma Tamper	Sí
	Temperatura de Operación	-20 °C - 60 °C
Voltaje de Operación	DC 12V	

■ Configuraciones de Sistema



* El equipo es muy efectivo para reconocer caras cubiertas por mascarilla y a los que no la lleven les recordará que se la pongan. No obstante, la mascarilla afectará la precisión de reconocimiento facial. De modo que se recomienda quitarla en el uso salvo en casos excepcionales.



Anviz Global Inc.

41656 Christy Street Fremont, Fremont, CA, 94538

Tel: 1-510-573-6552 | Toll-free: 1-855-268-4948 | Consulta: ventas@anziv.com | www.anziv.com

©2020 Anviz Global Inc. Anviz, los nombres y los números de los productos de identificación son marcas registradas de Anviz Global Inc. Todas las marcas y todos los nombres de productos que son de Anviz pertenecen de las empresas respectivas. El aspecto del producto, el estado de la generación y/o las especificaciones están sujetos a cambio sin previo aviso.

Debido a la mejora constante del producto, la especificación y el aspecto están sujetos a cambio sin previo aviso.